

OBSAH	str.
1. Obsah	2
2. Úvod	3
3. Popis	3
4. Omezení použití	3
5. Technická data	3
6. Bezpečnostní pokyny	4
7. Instalace	6
8. Připojení do napájecí sítě	7
9. Ovládací prvky	7
10. Uvedení do provozu-metoda MMA	8
11. Držení elektrody při sváření	9
12. Uvedení do provozu-metoda TIG DC	10
13. Broušení wolframové elektrody	10
14. Držení svářecího hořáku při sváření	12
15. Svářecí kabely - MMA	12
16. Svářecí hořák - TIG	13
17. Než začnete svařovat	13
18. Údržba	13
19. Upozornění na možné problémy	14
20. Prodlužovací kabel	14
21. Objednání náhradních dílů	14
22. Grafické symboly na výkonostním štítku	15
23. Elektrotechnické schéma stroje GAMA 160	16
24. Seznam náhradních dílů GAMA 160	17
25. Seznam náhradních dílů GAMA 160	18
26. Poskytnutí záruky	19
27. ES prohlášení o shodě	20
Osvědčení JKV a záruční list	21

2. ÚVOD

Vážený zákazníku, děkujeme za Vaše rozhodnutí zakoupit si náš výrobek. Před uvedením do provozu si prosím důkladně přečtete všechny pokyny uvedené v tomto návodu. Pro neoptimálnější a dlouhodobé použití musíte přísně dodržovat instrukce pro použití a údržbu zde uvedené. Ve Vašem zájmu Vám doporučujeme, abyste údržbu a případné opravy svěřili naší servisní organizaci, neboť má dostupné příslušné vybavení a speciálně vyškolené pracovníky. Všechny naše stroje a zařízení jsou předmětem dlouhodobého vývoje. Proto si vyhrazujeme právo upravit jejich výrobu a vybavení.

3. POPIS

GAMA 160 je profesionální svářecí invertor určený ke sváření metodami MMA (obalenou elektrodou) a TIG s dotykovým startem (sváření v ochranné atmosféře netavicí se elektrodou). Tedy je to zdroj svářecího proudu se strmou charakteristikou. Invertor je řešen jako přenosný zdroj svářecího proudu. Stroj GAMA 160 je jednofázový invertorový zdroj chráněný proti přetížení účinnou nadproudovou ochranou.

Dále je vybaven elektronickými funkcemi HOTSTART (pro snadnější zapálení oblouku) a ANTISTICK (zabraňuje přilepení elektrody). GAMA 160 je především určen do výroby, údržby či na montáže. Svářecí stroj GAMA 160 je v souladu s příslušnými normami a nařízeními Evropské Unie a České republiky.

4. OMEZENÍ POUŽITÍ

(ISO/IEC 60974 – 1)

Použití svářecího stroje GAMA 160 je typicky přerušované, kdy se využívá nejefektivnější pracovní doby pro sváření a doby klidu pro umístění svařovaných částí, přípravných operací apod. Tento svářecí stroj je zkonstruován zcela bezpečně k zatěžování max. 25% nominálního proudu po dobu práce. Směrnice uvádí dobu zatížení v 10 minutovém cyklu. Za 60% pracovní cyklus zatěžování se považuje 6 min. z deseti minutového časového úseku a 4 minuty probíhá chlazení. Jestliže je povolený pracovní cyklus překročen, bude v důsledku nebezpečného přehřátí přerušeno termostatem, v zájmu ochrany komponentů svářečky. Toto je indikováno rozsvícením žluté kontrolky na předním ovládacím panelu stroje. Po několika minutách, kdy dojde k ochlazení zdroje a žlutá kontrolka zhasne, je stroj připraven pro opětovné použití. Svářecí stroj GAMA 160 je konstruován v souladu s ochrannou úrovní IP 23 S.

5. TECHNICKÁ DATA

Tabulka 1

Technická data	GAMA 160
Vstupní napětí 50-60 Hz	1x230V
Rozsah svářecího proudu	10A – 160A
Napětí na prázdko	88V - 90V
Zatěžovatel 25%	160A
Zatěžovatel 60%	110A
Zatěžovatel 100%	80A
Síťový proud/příkon 60%	14A/3.3KVA
Jištění	22A
Krytí	IP 23 S
Třída izolace	F
Normy	EN 60974-1
Rozměry D-Š-V	D = 270mm Š = 130mm V = 210mm
Hmotnost	5,1 kg



6. BEZPEČNOSTNÍ POKYNY

Svářecí stroj GAMA 160 musí být používán výhradně pro sváření. Jiné neodpovídající použití je zakázáno. Jejich obsluha je povolena pouze vyškoleným a zkušeným osobám. Pracovník musí dodržovat normy CEI 26.9 HD 407, ČSN 050601, 1993, ČSN 050630, 1993 a bezpečnostní ustanovení, aby byla zajištěna jeho bezpečnost a bezpečnost třetí strany.



Prevence před úrazem elektrickým proudem

- Neprovádějte opravy svářecího stroje při provozu a je-li zapojen do el. sítě.
- Před jakoukoli údržbou nebo opravou odpojte stroj ze sítě.
- Svářecí stroj GAMA 160 musí být obsluhován a provozován kvalifikovaným personálem.
- Všechna připojení musí souhlasit s platnými předpisy (CEI 26-10 HD 427), českými a evropskými normami a zákony zabráňující úrazům.
- Nesvařujte ve vlhkém prostředí nebo za deště.
- Nepoužívejte opotřebované nebo poškozené svářecí kabely.
- Kontrolujte svářecí a napájecí kabely a ujistěte se, že jejich izolace není poškozena, nebo nejsou vodiče volné ve spojích.
- Nesvařujte se svářecími a napájecími kabely, které mají nedostatečný průřez. Nepokračujte ve sváření, jestliže jsou kabely přehřáté, zabráníte rychlému opotřebování izolace.
- Nikdy se nedotýkejte částí el. obvodu.
- Po skončení sváření opatrně odpojte svářecí kabely a hořák od stroje a zabraňte kontaktu s uzemněnými částmi.



Zplodiny a plyny při sváření – bezpečnostní pokyny

- Zajistěte čistotou pracovní plochu a odvětrávání od veškerých plynů vytvářených během sváření, zejména v uzavřených prostorech.
- Umístěte svářecí soupravu do dobře větraných prostor.
- Odstraňte veškerý lak, nečistoty a mastnoty, které pokrývají části určené ke sváření, aby se zabránilo uvolňování toxických plynů.
- Pracovní prostory vždy dobře větrejte.
- Nesvařujte v místech, kde je podezření z úniku zemního či jiných výbušných plynů, nebo blízko u spalovacích motorů.
- Nepřibližujte svářecí zařízení k vanám určeným pro odstraňování mastnoty, a kde se používají hořlavé látky a vyskytují se výpary trichloretylenu nebo jiného chloru, jež obsahují uhlovodíky, používané jako rozpouštědla, neboť svářecí oblouk a produkované ultrafialové záření s těmito parami reagují a vytvářejí vysoce toxické plyny.



Ochrana před zářením, popáleninami a hlukem

- Nikdy nepoužívejte nefunkční nebo poškozené ochranné pomůcky.
- Nedívejte se na svářecí oblouk bez vhodného ochranného štítu nebo helmy.
- Chraňte své oči speciální svářecí kuklou opatřenou ochranným tmavým sklem (ochranný stupeň 9 – 14 EN 169).
- Ihned odstraňte nevyhovující ochranné tmavé sklo. Umíst'ujte průhledné čiré sklo před ochranné tmavé sklo za účelem jeho ochrany.
- Nesvařujte před tím, než se ujistíte, že všechny osoby ve vaší blízkosti jsou vhodně chráněny.
- Vždy používejte ochranný oděv a kožené rukavice abyste zabránili spáleninám a zraněním při manipulaci s materiálem. Používejte ochranná sluchátka nebo ušní výplně.



Zabránění požáru a exploze

- Odstraňte z pracovního prostředí všechny hořlaviny. Nesvářejte v blízkosti hořlavých materiálů a tekutin nebo v prostředí s výbušnými plyny.
- Nemějte na sobě oděv nasáklý olejem nebo mastnotou, mohlo by dojít k jejich vznícení.
- Nesvařujte materiály, které obsahovaly hořlavé látky, nebo ty které vytváří při zahřátí toxické či hořlavé páry. I malé množství těchto látek může způsobit explozi.
- Nikdy nepoužívejte kyslík k vyfoukávání kontejnerů a nádob.
- Vyvarujte se sváření v uzavřených prostorech nebo dutinách, kde by se mohl vyskytovat zemní či jiný výbušný plyn.
- Mějte blízko vašeho pracoviště hasicí přístroj.
- Nikdy nepoužívejte kyslík ve svářecím hořáku, ale vždy jen netečné plyny a jejich směsi, nebo CO₂.



Nebezpečí spojené s elektromagnetickým polem

- Magnetické pole vytvářené přístrojem určené ke sváření může být nebezpečné lidem s kardiostimulátory, pomůckami pro neslyšící a s podobnými zařízeními. Tito lidé musí přiblížení k zapojenému přístroji konzultovat se svým lékařem.
- Nepřibližujte k přístroji hodinky, nosiče magnetických dat, hodiny apod., pokud je v provozu. Mohlo by dojít v důsledku působení magnetického pole k trvalým poškozením těchto přístrojů.
- Svářecí stroj je ve shodě s ochrannými požadavky stanovenými směnicemi o elektromagnetické kompatibilitě (EMC). Shoduje se s technickými předpisy normy EN 50199 při předpokládaném použití ve všech průmyslových oblastech, ale není pro domácí využití! V případě použití v jiných prostorách než průmyslových mohou existovat nutná zvláštní opatření (viz EN 50199, 1995 čl.9). Jestliže dojde k elektromagnetickým poruchám, je povinností uživatele nastalou situaci vyřešit. V některých případech je náprava v zavedení vhodných filtrů do přívodní šňůry.



Suroviny a odpad

- Tento stroj je postaven z materiálů, které neobsahují toxické nebo jedovaté látky pro uživatele.
- Během likvidační fáze by měl být přístroj rozložen a jeho jednotlivé komponenty by měly být rozděleny podle typu materiálu, ze kterého byly vyrobeny.



Manipulace a uskladnění stlačených plynů

- Vždy se vyhněte kontaktu mezi kabely přenášejícími svářecí proud a lahvemi se stlačeným plynem a jejich uskladňovacími systémy.
- Vždy uzavírejte ventily na lahvích se stlačeným plynem, pokud je zrovna nebudete používat.
- Ventily na lahvi inertního plynu by měly být úplně otevřeny, aby mohly být v případě nebezpečí použity vypínací systémy.
- Zvýšená opatrnost by měla být při pohybu s lahví stlačeného plynu, aby se zabránilo poškozením a úrazům, jež by mohly vést ke zranění.
- Nepokoušejte se plnit lahve stlačeným plynem, vždy používejte příslušné regulátory tlakové redukce a vhodné báze s příslušnými konektory.
- V případě že chcete získat další informace, konzultujte bezpečnostní pokyny týkající se používání s stlačených plynů dle norem ČSN 07 83 05 a ČSN 07 85 09.

7. INSTALACE

Místo instalace pro systém by mělo být pečlivě zváženo, aby byl zajištěn bezpečný a po všech stránkách vyhovující provoz. Uživatel je zodpovědný za instalaci a používání systému v souladu s instrukcemi výrobce uvedenými v tomto návodu. Výrobce neručí za škody vzniklé neodborným použitím a obsluhou. Stroj GAMA 160 je nutné chránit před vlhkem a deštěm, mechanickým poškozením, průvanem a případnou ventilací sousedních strojů, nadměrným přetěžováním a hrubým zacházením. Před instalací systému by měl uživatel zvážit možné elektromagnetické problémy na pracovišti, zejména Vám doporučujeme, aby jste se vyhnuli instalaci svářecí soupravy blízko: **signálních, kontrolních a telefonních kabelů, rádiových a televizních přenašečů a přijímačů, počítačů, kontrolních a měřicích zařízení, bezpečnostních a ochranných zařízení.** Osoby s kardiostimulátory, pomůckami pro neslyšící a podobně musí konzultovat přístup k zařízení v provozu se svým lékařem. Při instalaci zařízení musí být životní prostředí v souladu s ochrannou úrovní tj. IP 23 S (IEC 529). Tento systém je chlazen prostřednictvím nucené cirkulace vzduchu a musí být proto umístěn na takovém místě, kde vzduch může snadno proudit přístrojem.

8. PŘIPOJENÍ DO NAPÁJECÍ SÍTĚ

Před připojením svářečky do sítě se ujistěte, že hodnota napětí a frekvence napájení v síti odpovídá napětí na výrobním štítku přístroje a že je hlavní vypínač svářečky v pozici „0“.

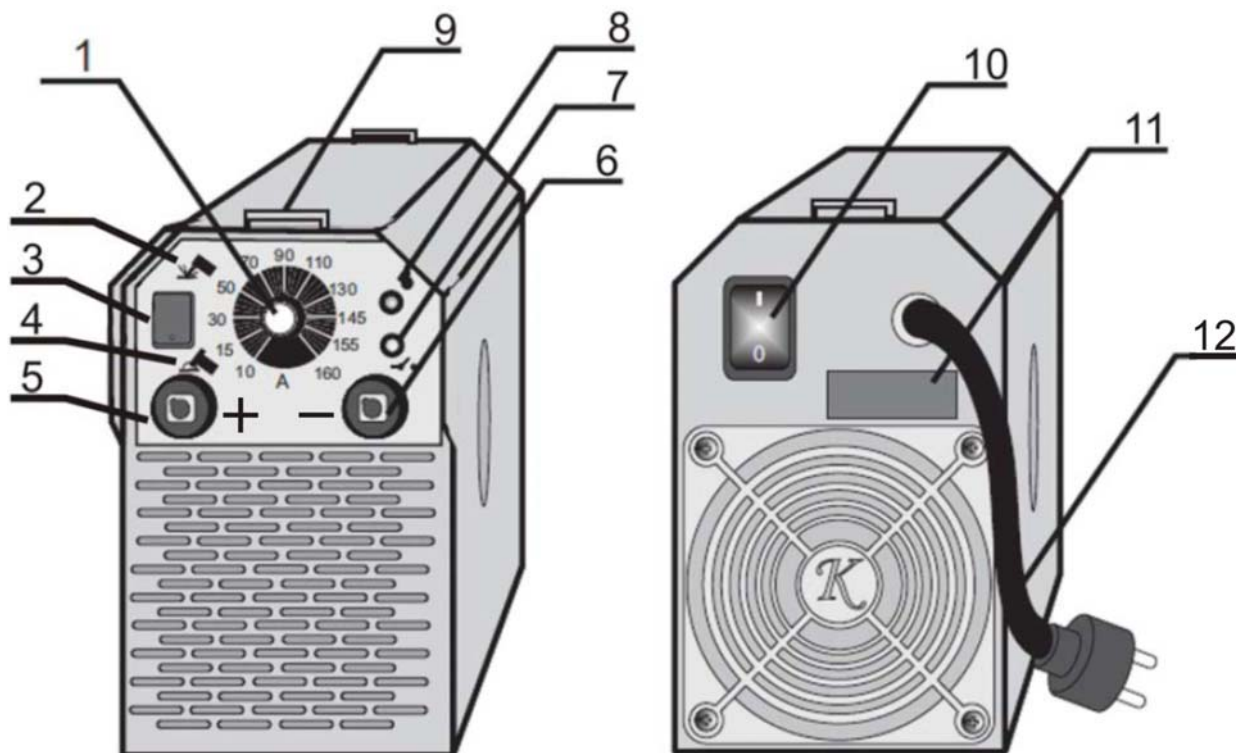
UPOZORNĚNÍ!

Používejte pouze originální připojovací vidlici svářečky pro připojení do sítě. Svářecí stroj GAMA 160 je konstruován pro připojení k síti 230V. Jakékoli prodloužení kabelu vedení musí mít odpovídající průřez kabelu a zásadně ne s menším průřezem než je originální kabel dodávaný se strojem.

Po zapnutí hlavního vypínače svítí zelená kontrolka na předním panelu.
Pokud potřebujete napájet svářecí stroj ve větší vzdálenosti od sítě je možno použít adaptér ADAP25. Adaptér je napájen 3x400V a převede napětí na 230V. Je vybaven dvěma zásuvkami na toto napětí.
Na prodlužovacím kabelu 3x400V jsou poloviční ztráty než na prodloužení 230V. Výstup 230V z adaptéru je jistěn na proud 25A.

9. OVLÁDACÍ PRVKY

Obr. 1



- | | |
|---------------------------------|-------------------------------|
| 1. Regulace proudu | 7. Kontrolka zapnutí (zelená) |
| 2. Metod MMA | 8. Kontrolka přehřátí (žlutá) |
| 3. Přepínač metod MMA / TIG | 9. Úchyt na popruh |
| 4. Metoda TIG | 10. Hlavní vypínač |
| 5. Rychlospojka vstupní „+“ pól | 11. Výrobní štítek |
| 6. Rychlospojka vstupní „-“ pól | 12. Přívodní kabel PKG 001 |

10. UVEDENÍ DO PROVOZU - METODA MMA

Svaří se všemi druhy elektrod s bazickým, rutilovým a kyselým obalem. Výjimku tvoří elektrody s celulozovým obalem. Dle druhu elektrod se určuje polarita zapojení svářecích kabelů. Zapojení polarity doporučuje výrobce elektrod a je uvedeno na obalu.

Nastavení ovládacích prvku pro metodu MMA

Přepínač metod obr.1, poz.3 přepneme do polohy MMA (obr.1, poz.2) (symbol držáku elektrod s elektrodou). Při popsaném nastavení se aktivuje funkce „HOT START“ která usnadní zapalování oblouku. Nastavení proudu se provádí potenciometrem obr.1, poz.1. Hodnoty jsou znázorněny na stupnici označené AMP.

Pro sváření slabých plechů obalenou elektrodou se doporučuje přepnout stroj přepínačem pro přepínání metod MMA / TIG (obr.1, poz.3) do polohy TIG (obr.1, poz.4). Díky tomuto úkonu se vypne HOTSTART funkce a tím nedojde k propálení tenkého plechu.

Svářecí kabely

Připojíme do rychlospojek a pootočením dotáhneme.(Polarita dle druhu elektrod). Před zapnutím hlavního vypínače se přesvědčte, že kabely ani držák elektrod nemají poškozenou izolaci.

S poškozenou izolací kabelů nebo držákem elektrod zásadně nesvařujte.

Zemnicí kleště připojíme na svařovaný materiál na očištěné místo. Špatný kontakt způsobuje zahřívání kleští a kabelů, jejich předčasné opotřebení, nestabilní a špatně hořící oblouk. Vidlici zastrčíme do zásuvky, kterou předtím zkontrolujeme zda odpovídá napětí uvedenému na výrobním štítku svářečky.

Zapnutí hlavního vypínače

- Potenciometrem obr.1, poz.1. Nastavte velikost proudu dle druhu a průměru elektrod.
- Oblouk se zapaluje krátkým škrtnutím o svařovaný materiál.
- Před opakovaným zapálením je nutno elektrodu odklepnout od strusky o nevodivou podložku.
- Elektrody skladujeme v suchu, popřípadě je před svářením vysušíme. Používání svářecích kabelů na různé délky a proudy tabulka 2. Hodnoty jsou orientační.

Tabulka 2.

Průřez kabelu	Délka kabelu	Max.proud	Elektroda
16mm ²	3m	174A	3,2mm
25mm ²	5m	254A	4,0mm
35mm ²	10m	338A	4,0mm

UPOZORNĚNÍ:

Při zapnutém hlavním vypínači jsou svářecí kabely i držák s elektrodou stále pod napětím. Držák s elektrodou odkládejte na nevodivou a nehořlavou podložku. Během sváření nesahejte holou rukou na svařenec je pod napětím! Při odkládání držáku s elektrodou dbejte zvýšené pozornosti na žhavý konec elektrody.

Tabulka 3.

Průměr elektrody mm	E-B 121 EN 499-E 38 3 B	E-K EN 499-E 35 A A	E-R 117 EN 499-E 38
	Proud A	Proud B	Proud A
2,0	60 – 80	65 – 80	40 – 70
2,5	80 – 100	80 - 100	60 – 100
3,2	110 -140	100 – 130	80 – 120
4,0	140 – 170	170 – 210	140 - 170
5,0	190 - 200	210 - 270	
Proud	stejnoseměrný	stejnoseměrný	Stejnoseměrný-střídavý
Polarita držáku elektrod	Plus pól	Mínus pól	Mínus pól

Použitá intenzita proudu pro různé průměry elektrod je zobrazeno v tabulce 3 a pro různé typy sváření jsou hodnoty:

- Vysoké pro sváření vodorovně
- Střední pro sváření nad úrovní hlavy
- Nízké pro sváření vertikálním směrem dolů a pro spojování malých přehřátých materiálů
- Přibližná indikace průměrného proudu užívaného při sváření elektrodami pro běžnou ocel je dána následujícím vzorcem:

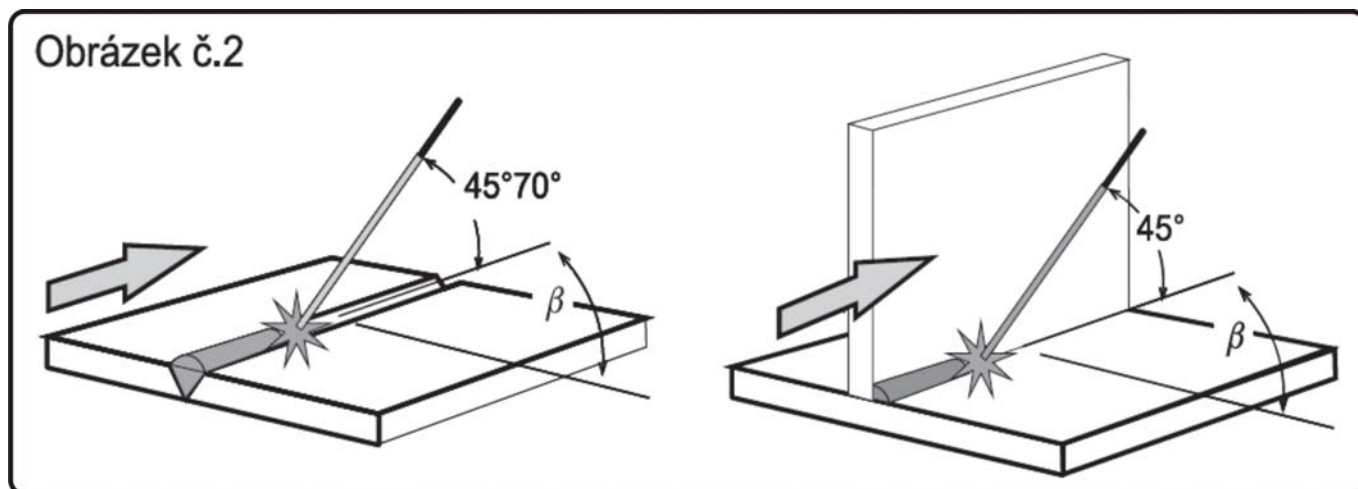
$$I = 50 \times (\varnothing e - 1)$$

I = intenzita svářecího proudu

e = průměr elektrody

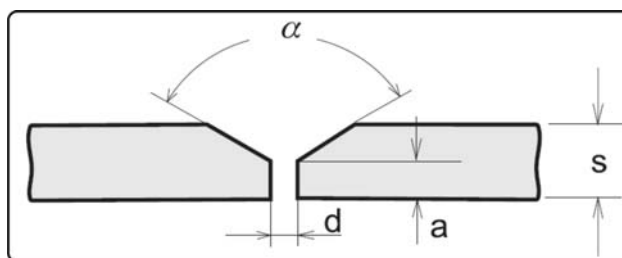
Příklad pro elektrodu s průměrem 4 mm $I = 50 \times (4 - 1) = 50 \times 3 = 150A$

11. DRŽENÍ ELEKTRODY PŘI SVÁŘENÍ



PŘÍPRAVA ZÁKLADNÍHO MATERIÁLU

Obrázek 3



Tabulka 4

s(mm)	a(mm)	d(mm)	α(°)
0-3	0	0	0
3-6	0	s/2(max)	0
3-12	0-1,5	0-2	60

12. UVEDENÍ DO PROVOZU – METODA TIG DC

Metoda TIG DC je sváření stejnosměrným proudem netavící se wolframovou elektrodou v ochranné atmosféře argonu. Oblouk hoří mezi wolfr. elektrodou a svařovaným materiálem. Do tavné lázně se přidává materiál.

Do tavné lázně se přidává materiál stejného složení jako materiál svařovaný. Tato metoda se používá na jemné sváření drobných dílců plechů, drátů a profilů z běžných ocelí, nerezových ocelí, niklu, mědi, titanu a slitin těchto kovů.(mimo hliníku a jeho slitin).

NASTAVENÍ OVLÁDACÍCH PRVKŮ PRO METODU TIG

Přepínač obr.1, poz.3 přepneme do polohy TIG (obr.1, poz.4). Nastavení proudu se provádí potenciometrem obr.1, poz.1. Hodnoty jsou znázorněny na vnitřní stupnici označené AMP.

SVÁŘECÍ HOŘÁK TIG

Zapojíme do rychlospojky obr.1 poz.6, označené jako - pól. a pootočením dotáhneme. Převlečnou matice obr.10 poz.4, přišroubujeme na vývod z redukčního ventilu a dotáhneme. Plyn pouštíme přes ventil na rukojeti obr.10 poz.1, otočením nebo stiskem dle typu hořáku. Průtok plynu se nastavuje v rozmezí 5 až 15 l/min, dle svářeného materiálu a nastavených parametrů.

Zemnicí kabel

Připojíme do rychlospojky obr.1 poz. 5, označené jako + pól a pootočením dotáhneme. Zemnicí kleště připevníme na svařovaný materiál na očištěné místo bez koroze a barvy. Špatný kontakt způsobuje zahřívání kabelů i kleští a jejich předčasné opotřebení. Špatně se zapaluje oblouk a sváry vykazují horší kvalitu.

Oblouk

Zapaluje se jemným škrtnutím wolframovou elektrodou o svařovaný materiál. Přídavný materiál začneme přidávat až po natavení materiálu a vytvoření lázně. Po skončení sváření nechte proudit plyn 5 až 10 vteřin na wolframovou elektrodu z důvodů ochlazení. Po skončení sváření zastavte ventil na redukčním ventilu i na láhvi.

UPOZORNĚNÍ:

Při zapojených kabelech a zapnutém hlavním vypínači je zemnicí kabel i elektroda hořáku pod napětím. Hořák odkládejte na nevodivou a nehořlavou podložku.

Svářecí kabely a svářecí hořák TIG se prodávají jako zvláštní příslušenství na objednání.

Používejte wolframové elektrody s 2% thoria označené červeným proužkem. Hrot elektrody se brousí do kužele úhel dle tabulky 5. Broušení elektrody provádějte na jemnozrnném kotouči určeném pro broušení wolframových elektrod obr.4. Délka hrotu by měla odpovídat 1.5 až 2 násobku průměru elektrody.

13. BROUŠENÍ WOLFRAMOVÉ ELEKTRODY

Správnou volbou wolframové elektrody a její přípravou ovlivníme vlastnosti svářecího oblouku, geometrii sváru a životnost elektrody. Elektrodu je nutné jemně brousit v podélném směru dle obrázku 4.

Obrázek 5 znázorňuje vliv broušení elektrody na její životnost. Jemné a rovnoměrné broušení elektrody v podélném směru – trvanlivost až 17 hodin

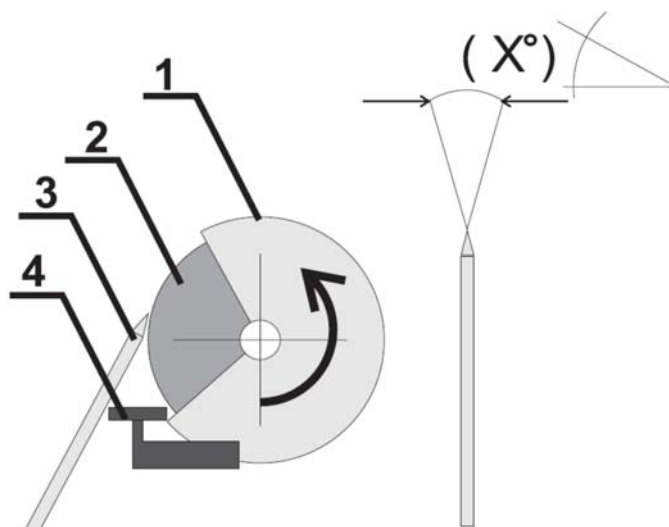
BROUŠENÍ WOLFRAMOVÉ ELEKTRODY

Obr.5

Obr.5A



Obr.4



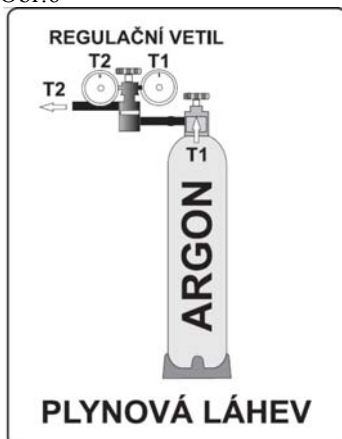
Tabulka 5. Pouze orientační hodiny

Proud a úhel	stupně (°)
20 A	30°
20 A - 100A	60° - 90°
100 A - 200A	90° - 120°
200 A a více	120°

1. Ochranný kryt brusky
2. Brusný kotouč
3. Wolframová elektroda
4. Opěrka brusky

OCHRANNÝ PLYN

Obr.6



Pro sváření metodou TIG je nutné použít Argon

O čistotě 99,99%.

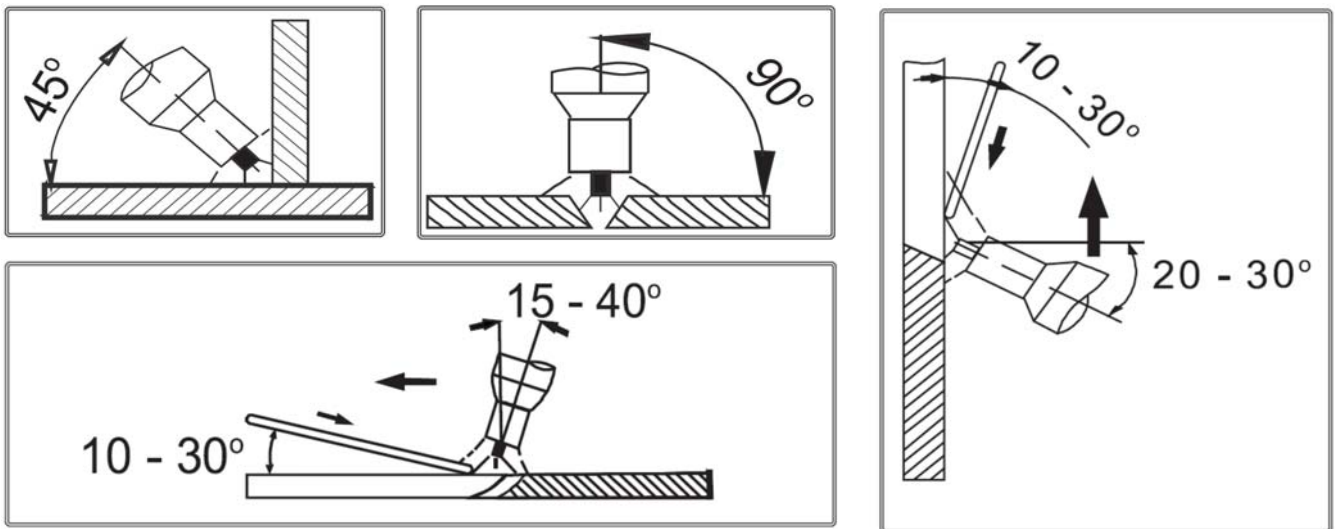
Množství průtoku určete dle tabulky č.6.

Tabulka č.6

	Průměr elektrody	Svářecí hubice		Průtok plynu l/m
6-70	1,0 mm	4/5	6/8,0	5-6
60-140	1,6 mm	4/5/6	6,5/8,0/9,5	6-7
120-240	2,4 mm	6/7	9,5/11,0	7-8

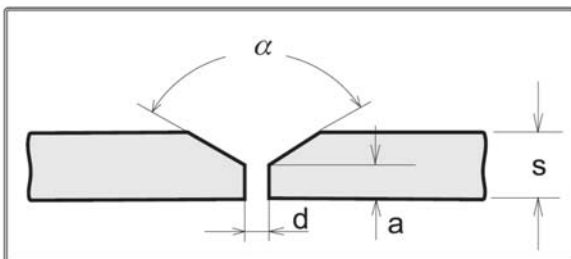
14. DRŽENÍ SVÁŘECÍHO HOŘÁKU PŘI SVÁŘENÍ

Obr.7



PŘÍPRAVA ZÁKLADNÍHO MATERIÁLU

Obr.8



Tabulka 7.

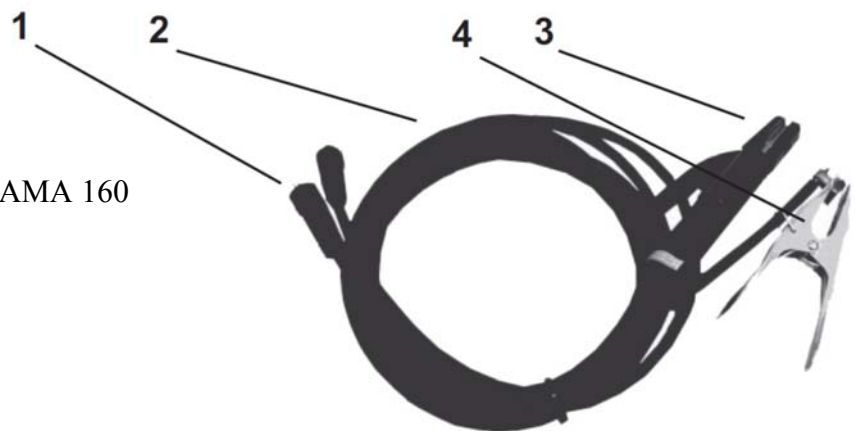
s(mm)	a(mm)	d(mm)	α (°)
0-3	0	0	0
3	0	0,5(max)	0
4-6	1-1,5	1-2	60

V tabulce 7 jsou uvedeny hodnoty pro přípravu materiálu. Rozměry určete dle obrázku 8.

15. SVÁŘECÍ KABELY - MMA

Obr.9

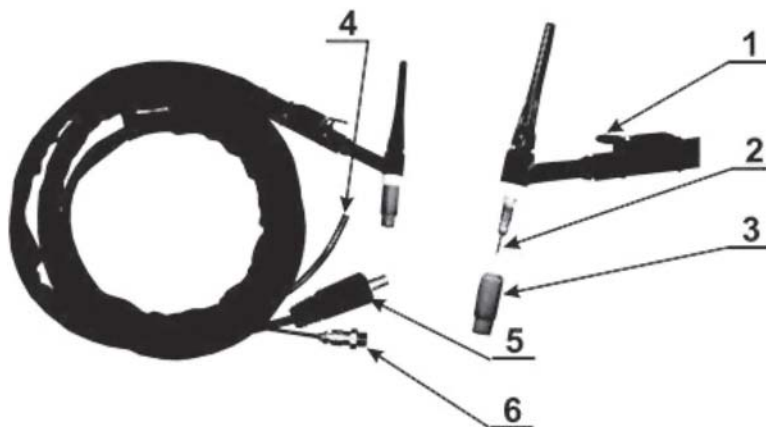
1. Rychlospojky
2. Kabely průb. 16/3m pro GAMA 160
3. Držák elektrod
4. Kleště zemnicí



16. SVÁŘECÍ HOŘÁK - TIG

Obr.10

1. Plynový ventil
2. Wolframová elektroda
3. Hubice
4. Hadice pro připojení na plyn. ventil
5. Rychlospojka
6. Vidlice pro připojení ovládání



17. NEŽ ZAČNETE SVAŘOVAT

DŮLEŽITÉ: před zapnutím svářečky zkontrolujte ještě jednou, že napětí a frekvence elektrické sítě odpovídá výrobnímu štítku. Nastavte svářecí napětí s použitím regulace napětí (obr. 1 poz. 1) a hlavním vypínačem zdroje (obr. 1 pos. 10). Stroj GAMA 160 je připraven k použití.

! POZOR !

Při zapnutém hlavním vypínači jsou svářecí kabely
pod napětím!

18. ÚDRŽBA

Varování: Před tím, než provedete jakoukoli kontrolu uvnitř stroje odpojte jej od elektrické sítě.

Náhradní díly :

Originální náhradní díly byly speciálně navrženy pro naše zařízení. Použití neoriginálních náhradních dílů může způsobit rozdílnosti ve výkonu nebo redukovat předpokládanou úroveň bezpečnosti. Odmítáme převzít odpovědnost za použití neoriginálních náhradních dílů.

Zdroj svářecího proudu

Jelikož jsou tyto systémy zcela statické, dodržujte následující pokyny:

Pravidelně odstraňujte nashromážděnou nečistotu a prach z vnitřní části stroje za použití stlačeného vzduchu. Nesměřujte vzduchovou trysku přímo na elektrické komponenty, mohlo by dojít k jejich poškození. Provádějte pravidelné prohlídky, abyste zjistili jednotlivé opotřebované kabely nebo volná spojení, která jsou příčinou přehřívání a možného poškození stroje. U svářecích strojů je třeba provést periodickou revizní prohlídku jednou za půl roku pověřeným pracovníkem podle ČSN 331500, 1990 a ČSN 056030, 1993.

19. UPOZORNĚNÍ NA MOŽNÉ PROBLÉMY A JEJICH ODSTRANĚNÍ

Přívodní šňůra a svářecí kabel jsou považovány za nejčastější příčiny poruch. V případě problémů postupujte následovně:

1. Zkontrolujte hodnotu dodávaného napětí v síti
2. Zkontrolujte, zda je přívodní kabel dokonale připojen k vidlici a hlavnímu vypínači
3. Zkontrolujte, zda jsou pojistky, nebo jistič v pořádku
4. Zkontrolujte, zda následující části nejsou vadné:
 - hlavní vypínač v rozvodné síti
 - napájecí vidlice a hlavní vypínač stroje
5. Zkontrolujte svářecí kabel a jeho části:

Poznámka: I přes Vaše technické dovednosti je nezbytné pro opravu stroje Vám doporučit kontaktovat vyškolený personál a naše servisní technické oddělení.

20. PRODLUŽOVACÍ KABEL, ELEKTROCENTRÁLA

Dlouhý prodlužovací kabel zapříčiňuje ztráty napětí, které snižují maximální napětí dosažené strojem při sváření obalenou elektrodou. Tento efekt nastává především při sváření vyšším proudem a projevuje se přerušováním proudu. Používejte prodlužovací kabely dle uvedené tabulky tím omezíte přehřívání a napěťové ztráty kabelu. Kvůli velkému přehřívání nenechávejte kabel namotaný na cívce při sváření většími proudy. Průřez vodičů prodlužovacího kabelu musí odpovídat velikosti proudu I1.

ELEKTROCENTRÁLA

TYP	GAMA 160
Jmenovitá napětí	230V
Rozsah napájecího napětí	-15% (195,5V) +20% (276V)
Pojistky	16A pomalé
Napájecí kabel	3x2,5mm ² max.3m
Elektrocentrála	min 6,5kW

PRODLUŽOVACÍ KABEL

0-5m	3 x 1,5 mm ²
5-25m	3 x 2,5 mm ²
25-50m	3 x 4 mm ²

Napájecí napětí uvedené na štítku svářečky, zapojení a typ síťové zástrčky musí odpovídat napětí v síti! Síťové pojistky musí mít vypínací hodnotu větší, než je hodnota vstupního proudu I1.

Délku prodlužovacího kabelu volte podle potřeby. Nepoužijete-li delší než je třeba, nenechávejte jej navinutý na cívce ale rozviňte jej celý. Při ponechaném kabelu v klubu se chová jako cívka a dochází zde ke ztrátám napětí.

21. OBJEDNÁNÍ NÁHRADNÍCH DÍLŮ

Pro bezproblémové objednání náhradních dílů uvádějte:

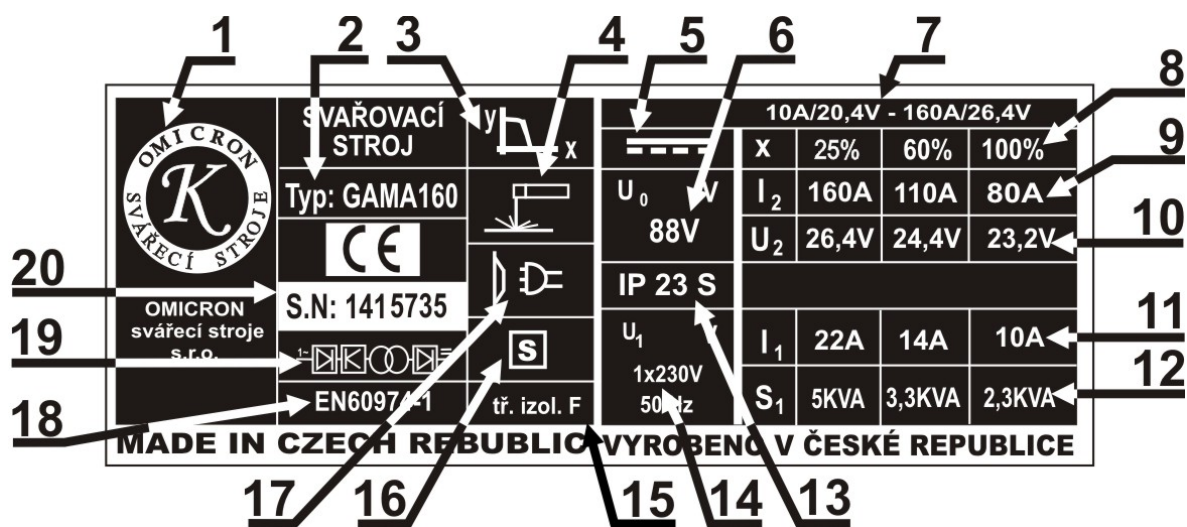
1. Objednací číslo dílu
2. Název dílu
3. Typ stroje
4. Výrobní číslo přístroje.

Příklad: 1 kus, obj. číslo 10261, ventilátor pro stroj GAMA 160, vyr. č.:141 0027

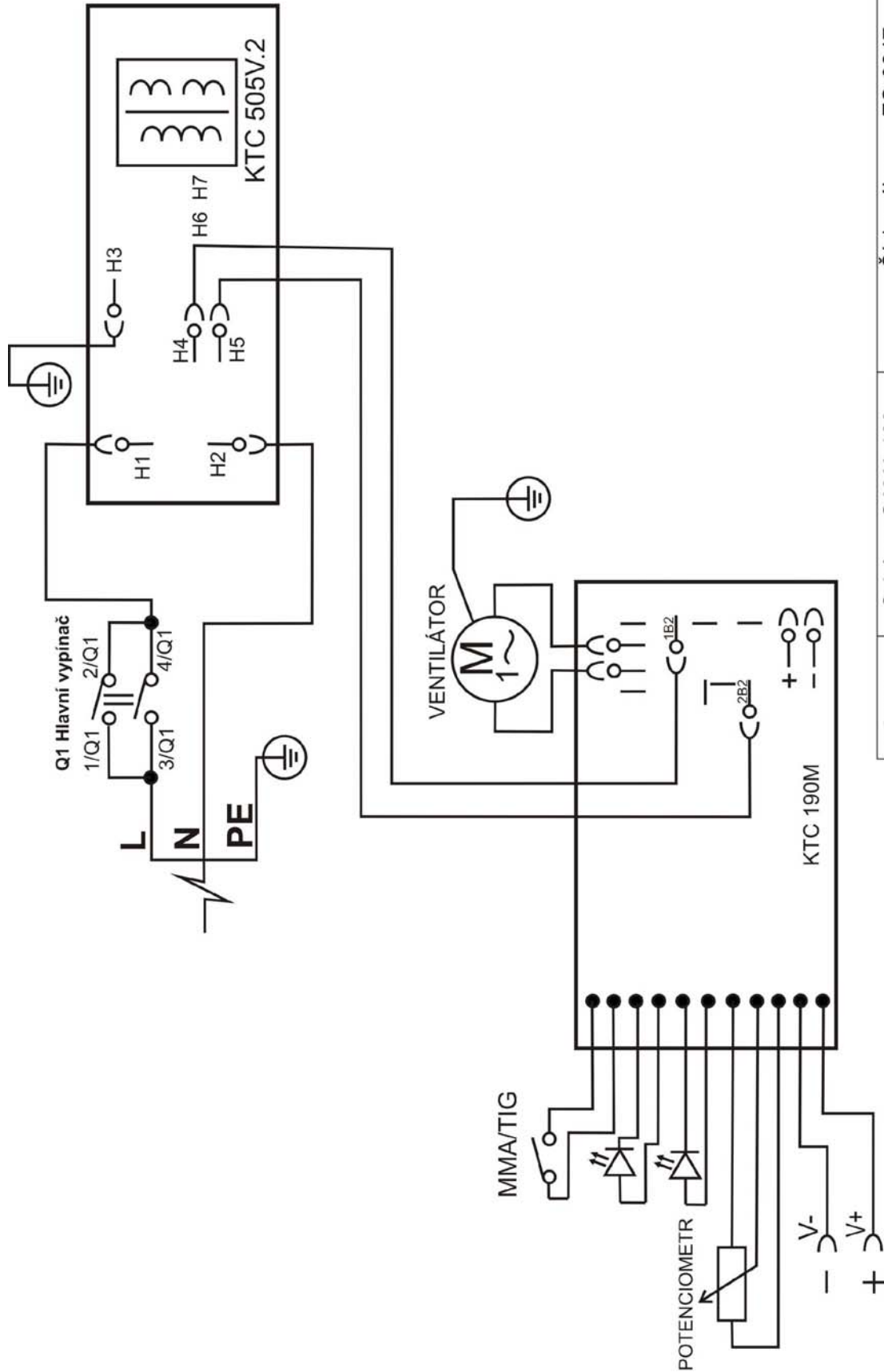
22. GRAFICKÉ SYMBOLY NA VÝKONNOSTNÍM ŠTÍTKU

1. Jméno a adresa výrobce
2. Typ stroje
3. Klesající (strmá) charakteristika
4. Stroj pro sváření metodou MMA/TIG
5. Stejnoseměrný proud
6. Rozsah svářecího napětí
7. Rozsah proudu a napětí
8. Zatěžovatel v procentech
9. Jmenovitý svář. proud
10. Jmenovité svář. napětí
11. Vstupní proud
12. Instalovaný výkon
13. Krytí
14. Jmenovité napájecí napětí a frekvence
15. Chlazení nucené vzduchem
16. Vhodné pro sváření v prostorách se zvýšeným nebezpečím úrazu ele. proudem
17. Připojení vidlice, počet fází
18. Odkaz na použité normy
19. Jednofázový usměrňovací zdroj
20. Výrobní číslo

Obr.11

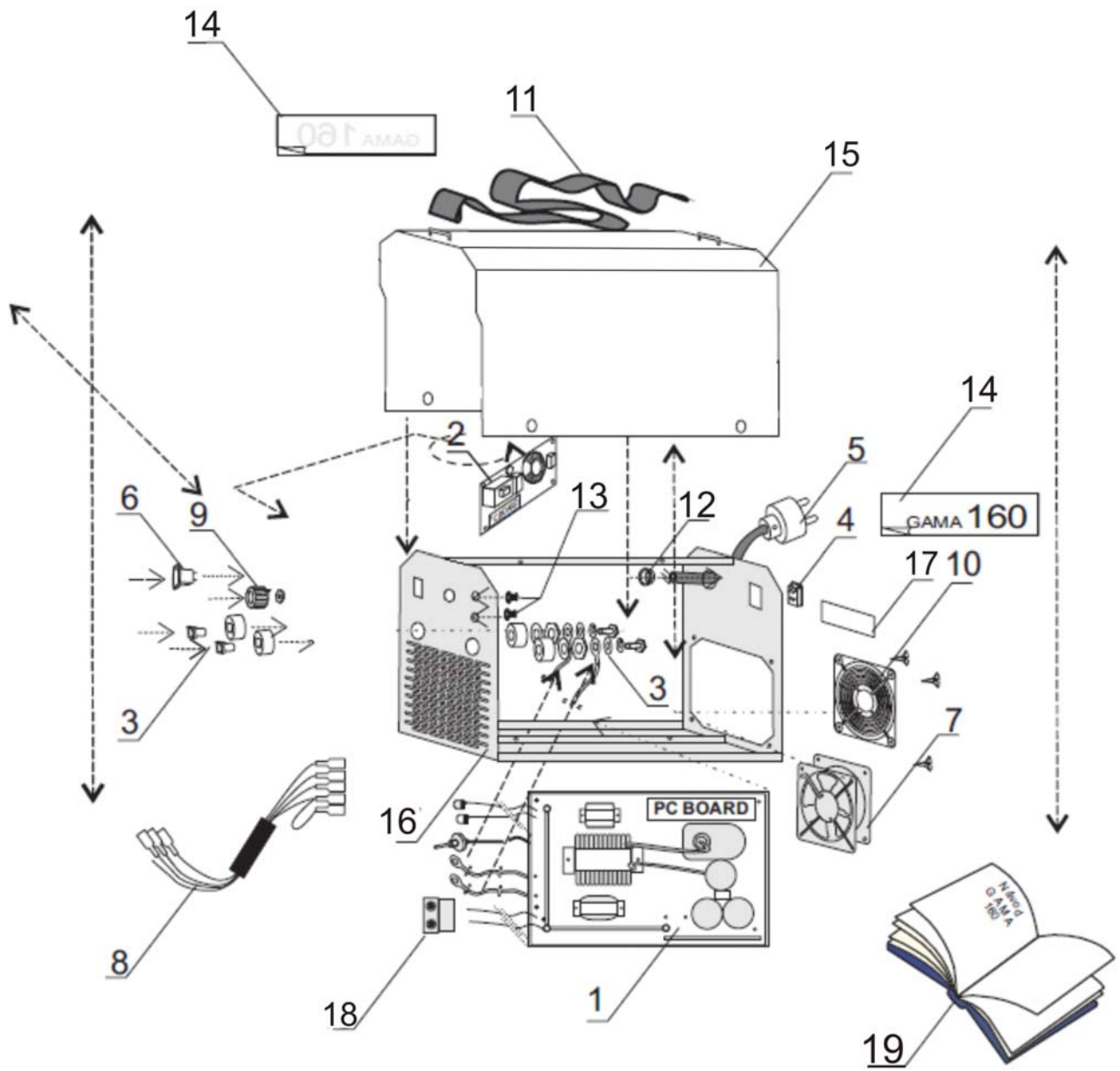


23. ELEKTROTECHNICKÉ SCHÉMA GAMA 160



Název:	Schéma GAMA 160	Číslo výkresu:	ES-0047
Kreslí:	Zdeněk Kružík	List:	1/1
Autor:	OMICRON-sváreční stroje s.r.o. Zahradníčkova 1375/2 Třebíč 674 01	Datum:	29.8.2006

24. SEZNAM NÁHRADNÍCH DÍLŮ



Pozice	Sklad.čís.	Název
1	11269	KTC 160 deska invertor GAMA 160
2	10148	KTC 526 odrušovač COBRA
3	12805	Rychlospojka CX0030 Binzel
4	631050	Přepínač 2x16A kolébkový
5	11272	Kabel FLEXO H05RR-F B31
6	631076	Přepínač kolébkový malý 250V/6A
7	10261	Ventilátor DP200A
8	17845	Svazek hl. vypínače GAMA 160
9	06543	Konektor CPF 5.08/2
10	10953	Plast mřížka kruhová žlutá
11	16777	Popruh POP005
12	12320	Vývodka na kabel flexo
13	1624009	Objímka LED 5mm
14	15542	Samolepka typ GAMA 160 čirá
15	12316	Skříň GAMA 160 horní díl
16	12315	Skříň GAMA 160 spodní díl
17	18232	Samolepka štítek GAMA 160
18	06543	Konektor CPF 5.08/2 na kabel
19	17144	Návod k obsluze GAMA 160

26. POSKYTNUTÍ ZÁRUKY

1. Záruční doba stroje GAMA 160 je výrobcem stanovena na 24 měsíců od prodeje stroje kupujícímu. Lhůta záruky začíná běžet dnem předání stroje kupujícímu, případně dnem možné dodávky. Do záruční doby se nepočítá doba od uplatnění oprávněné reklamace až do doby, kdy je stroj opraven.
2. Obsahem záruky je odpovědnost za to, že dodaný stroj má v době dodání a po dobu záruky vlastnosti stanovené závaznými technickými podmínkami a normami.
3. Odpovědnost za vady, které se na stroji vyskytnou po jeho prodeji v záruční lhůtě, spočívá v povinnosti bezplatného odstranění vady výrobcem stroje, nebo servisní organizací pověřenou výrobcem stroje.
4. Podmínkou platnosti záruky je, aby byl svářecí stroj používán způsobem a k účelům, pro které je určen. Jako vady se neuznávají poškození a mimořádná opotřebení, která vznikla nedostatečnou péčí či zanedbáním i zdánlivě bezvýznamných vad.

Za vadu nelze například uznat:

- Poškození transformátoru, nebo usměrňovače vlivem nedostatečné údržby svářecího hořáku a následného zkratu mezi hubicí a průvlakem.
 - Mechanické poškození svářecího kabelu vlivem hrubého zacházení atd.
- Výrobce neručí za škody, které vznikly jako následek jiných událostí nebo za škody způsobené vyšší mocí jako přírodní katastrofa apod. Záruka se dále nevztahuje na poškození vlivem nesplněním povinností majitele, jeho nezkušeností, nebo sníženými schopnostmi, nedodržením předpisů uvedených v návodu pro obsluhu a údržbu, užíváním stroje k účelům, pro které není určen, přetěžováním stroje, byť i přechodným.
- Při opravách stroje musí být výhradně používány originální díly výrobce.**

5. V záruční době nejsou dovoleny jakékoli úpravy nebo změny na stroji, které mohou mít vliv na funkčnost jednotlivých součástí stroje. V opačném případě nebude záruka uznána.
6. Nároky ze záruky musí být uplatněny neprodleně po zjištění výrobní vady nebo materiálové vady a to u výrobce nebo prodejce.
7. Jestliže se při záruční opravě vymění vadný díl, přechází vlastnictví vadného dílu na výrobce.

Záruční servis

1. Záruční servis může provádět jen servisní technik proškolený a pověřený společností OMICRON-svářecí stroje s.r.o.
2. Před vykonáním záruční opravy je nutné provést kontrolu údajů o stroji: datum prodeje, výrobní číslo, typ stroje. V případě že údaje nejsou v souladu s podmínkami pro uznání záruční opravy, např. prošlá záruční doba, nesprávné používání výrobku v rozporu s návodem k použití atd., nejedná se o záruční opravu. V tomto případě veškeré náklady spojené s opravou hradí zákazník.
3. **Nedílnou součástí podkladů pro uznání záruky je řádně vyplněný záruční list a reklamační protokol.**
4. V případě opakování stejné závady na jednom stroji a stejném dílu je nutná konzultace se servisním technikem společnosti OMICRON-svářecí stroje s.r.o.
5. Reklamací oznamte na tel. čísle: 568 821 563
604 278 545

OMICRON

ES PROHLÁŠENÍ O SHODĚ

MY: výrobce

OMICRON - svářecí stroje s.r.o.

Zahradníčkova 1375/2

674 01 Třebíč

IČO: 26291363

Prohlašujeme na svou výlučnou odpovědnost, že výrobky níže uvedené splňují požadavky zákona 22/1997 Sb v posledním znění a nařízení vlády 17/2003 a 18/2003

TYPY:

GAMA 160

Popis elektrického zařízení:

Svářecí stroje pro sváření metodami: MMA, TIG

Odkaz na harmonizované normy:

ČSN EN 60974-1 ČSN EN 60974-10

Poslední dvojčíslí roku,
v němž bylo na výrobky oznaření CE umístěno:



09



**Petr Kühtreiber
jednatel**

V Třebíči dne:

1.2.2009

podpis:

Osvědčení o jakosti a kompletnosti výrobku	
Výrobce	OMICRON, svářecí stroje s.r.o.
Název a typ výrobku	GAMA 160
Výrobní číslo stroje	
Výrobní číslo DPS	
Datum výroby	
Kontroloval	
Razítko OTK	

Záruční list	
Datum prodeje	
Razítko a podpis prodejce	

Záznam o provedeném servisním zákroku			
Datum převzetí servisem	Datum provedení opravy	Číslo reklamačního protokolu	Podpis pracovníka

Ujištění distributora o vydání prohlášení o shodě
Výrobce: OMICRON, svářecí stroje s.r.o.
Ujištění distributora o tom, že výrobce vydal na níže uvedené stanovené výrobky prohlášení o shodě v souladu se zákonem č. 22/1997 Sb.
Svářecí stroj TIG/MMA: GAMA 160
Výrobce: OMICRON - svářecí stroje, s.r.o. Zahradníčkova 1375/2 674 01 Třebíč
V Třebíči: 1.2.2009